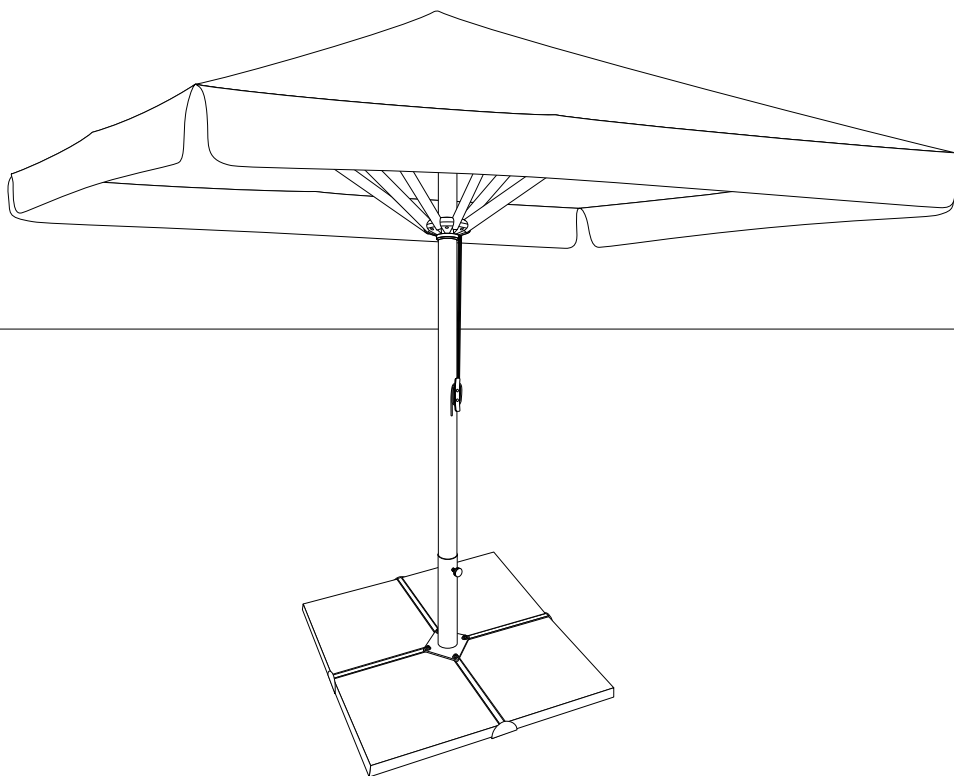


MANUAL • GEBRAUCHSANWEISUNG • MANUAL • INSTRUKCIJA • KÉZIKÖNYV
• NÁVOD • INSTRUKCJA

SAN LUIS, SAN FRANCISCO, SAN MARINO, SAN REMO



EN	UMBRELLA SAN LUIS, SAN FRANCISCO, SAN MARINO, SAN REMO – MANUAL	3
DE	WERBESCHIRM SAN LUIS, SAN FRANCISCO, SAN MARINO, SAN REMO – GEBRAUCHSANWEISUNG	6
NL	UMBRELLA SAN LUIS, SAN FRANCISCO, SAN MARINO, SAN REMO – MANUAL	9
LT	LAUKO SKĖČIŲ SAN LUIS, SAN FRANCISCO, SAN MARINO, SAN REMO – INSTRUKCIJA	12
HU	SAN LUIS, SAN FRANCISCO, SAN MARINO, SAN REMO NAPERNYŐK – KÉZIKÖNYV	15
CZ	SLUNEČNÍK SAN LUIS, SAN FRANCISCO, SAN MARINO, SAN REMO – NÁVOD	18
PL	PARASOL SAN LUIS, SAN FRANCISCO, SAN MARINO, SAN REMO – INSTRUKCJA	21

WE RECOMMEND

1. The parasol provides shelter from sun and can serve as an Advertising Medium. Producer shall not be held liable for misuse of the product.
2. Do not use lubricants on movable parts of the frame.
3. Avoid heavy dirt on the canopy, such as: bird droppings, leaves lying for a long time, etc. It is recommended to wash the parasol with mild detergents such as warm water with soap + delicate cloth, sponge.

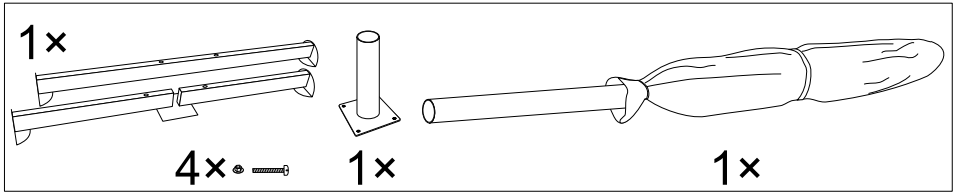
SAFETY

1. Information and recommendations set out in these terms and conditions as well as the instruction manual are aimed to ensure safe use of the product. The parasol can be safely used at wind speed of ca. 30 km/h (4° Beaufort wind scale). At this level of wind force, dust and paper starting to rise and small branches start moving. For your own safety, do not use the parasol during a storm or heavy snowfall.
2. It is not permitted to open the umbrella by any means other than a cord which is an integral part of the frame.
3. The parasol San Luis, San Francisco, San Marino, San Remo can be used only when its base is loaded with 4 pcs of concrete blocks, each concrete block dimensions 40×40×5 cm and weight 16 kg.
4. Do not leave the product unattended.
5. The Producer states that polyester fabrics marked with OG/FR symbol are fire resistant and that they meet requirements of PN-EN 13501-1 norm.
6. Any water accumulated on the product must be removed immediately.
7. When the parasol is folded, make sure it's protected to prevent damages caused by strong winds.
8. When transporting or storing, the canopy and the frame of the parasol should be dry at all times. The product should be transported and stored in a protective cover. Transport and storage without the cover may cause mechanical damage which will not be subject to warranty repair. The concrete base of the parasol should be stored in cool and dry places.
9. Always open the umbrella on an even surface.

COMPONENTS

The umbrella consists of: a screwed base, a mast with a fixed material, a cover for the mast.

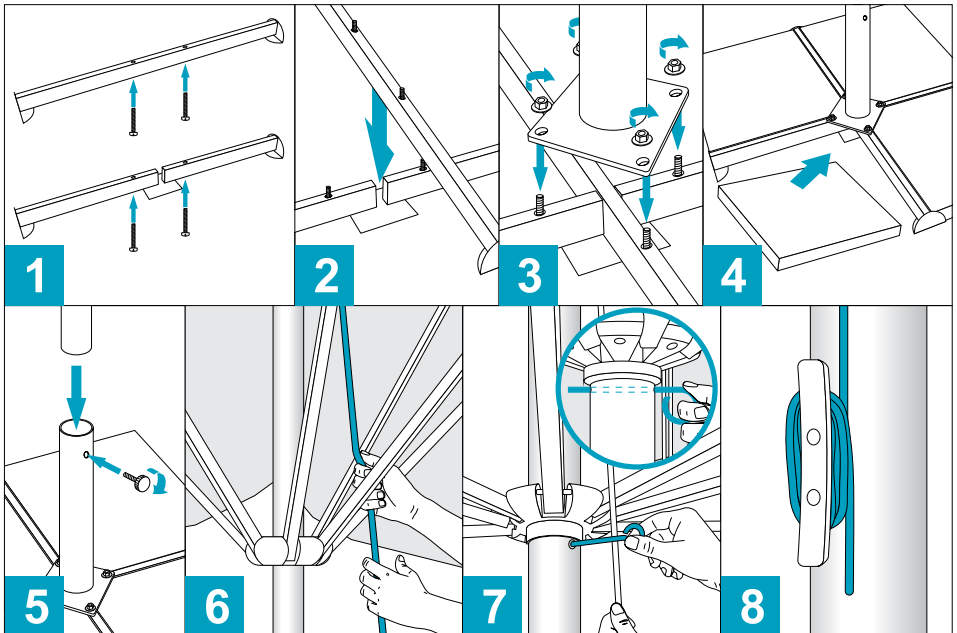
Fig. 1. Components



ASSEMBLY SEQUENCE

1. Place the screws in the holes in the base.
 2. Fold the crossing base elements together.
 3. Place the retaining sleeve on the bolts and secure it with the nuts. Place the base at the desired location.
 4. Place the concrete tiles in the base.
 5. Place the mast in the sleeve and secure with the knob.
 6. In order to open the umbrella, pull the cord evenly.
 7. After the umbrella has been fully unfolded, insert the locking bolt to prevent it from folding back in.
- IMPORTANT!** Pull the rod through both openings of the mast.
8. Roll the excess cord onto the hook.

Fig. 2. Mounting process



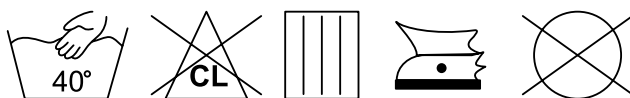
DEMONTAGE

1. Unfasten the cord from the hook and pull it down to make it easier to remove the safety bolt.
2. Slowly release the cord until the umbrella is folded down.
3. After closing the umbrella, unscrew the safety knob, remove the umbrella from the base and store it in the cover.

POLYESTER MATERIALS CARE LABEL

1. Chemical washing is forbidden.
2. Do not use a washing machine.
3. Water hand washing - try to knead softly, do not rub, do not wring.
4. Surface washing - dirty places should be washed with a sponge.
5. Washing temperature - maximum 40° C.
6. Washing detergent, intended for synthetic materials, should be used as per labelled proportions.
7. Rins 2 to 3 times in the warm water and once in the cold water.
8. Do not swirl. Do not wring.
9. Dry in the vertical position at the room temperature (allow water dripping).
10. Iron the outside of the material (uncoated) with the iron in the highest temperature of 110° C.
11. Washing with organic solvents is forbidden as well as local stains washing. It is because such materials are not resistant to solvents. Do not let big grime to appear. Do not disinfect with chlorine. Do not bleach.
12. Keep away from fire. In case of flaming up try to put the fire out with the water, dry powder or carbon dioxide extinguisher (ABC or BC).

Fig. 3. Rules for polyester textiles conservation



The Producer reserves the right to implement changes to above information.

THE PRODUCER:

MITKO Sp. z o.o.

Osiedle 1 Maja 16G | 44-304 Wodzisław Śląski | Poland | TIN: PL6470509572

Tel. +48 32 444 66 16 | Fax: +48 32 757 09 20 | kontakt@mitko.pl | www.mitko.pl

WERBESCHIRM SAN LUIS, SAN FRANCISCO, SAN MARINO, SAN REMO – – GEBRAUCHSANWEISUNG

EMPFEHLUNGEN

1. Der Sonnenschirm bietet Schutz vor Sonne. Zugleich ist er auch ein Werbeträger. Der Hersteller trägt keine Haftung für eventuelle Beschädigungen, die durch unsachgemäße Nutzung entstehen.
2. Verwenden Sie keine Schmiermittel auf den beweglichen Teilen des Rahmens.
3. Der Bezug sollte regelmäßig gereinigt werden um Schäden (z.B durch Vogelkot, Blätter oder Nässe) zu vermeiden. Es wird empfohlen, den Sonnenschirm mit milden Reinigungsmitteln zu reinigen, z.B.: heißes Wasser mit Seife und ein weicher Tuch + Schwamm.

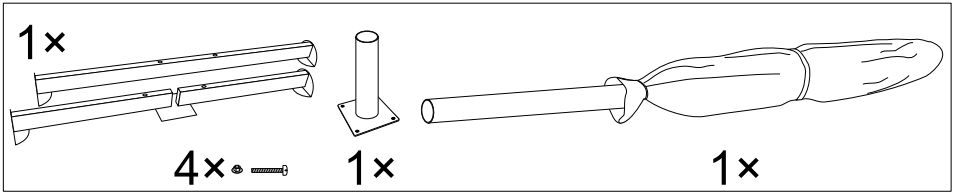
SICHERHEIT

1. Die in den Garantiebedingungen stehenden Informationen und Empfehlungen gewährleisten eine sichere Verwendung des Produktes. Der Schirm kann ohne Bedenken bis zu einer Windgeschwindigkeit von bis zu 30 km/h (4° auf der Beaufort- Skala) verwendet werden. Bei Sturm und/oder starkem Schneefall ist von einem Einsatz des Schirms abzusehen.
2. Der Schirm darf nur mit dem am Rahmen befestigtem Seil geöffnet werden.
3. Die Schirme San Luis, San Francisco, San Marino und San Remo dürfen nicht ohne Betongewichte stehen. Man benötigt dafür vier Betonplatten mit dem Maß 40x40x5 cm und einem Gewicht von 16 kg je Platte.
4. Bitte lassen Sie den Schirm nie unbeaufsichtigt.
5. Der Hersteller erklärt, dass alle in der Produktion verwendeten Gewebe, die mit Symbol OG/FR gekennzeichnet sind, schwer entflammbar sind und der Norm PN-EN 13501-1 entsprechen.
6. Wasseransammlungen auf dem Sonnenschirm, sollten sofort beseitigt werden.
7. Nach dem Abbau des Sonnenschirms, muss der Schirm sofort zusammengelegt werden, um eine Beschädigung durch z.B. eine plötzlich auftretende Windböe zu vermeiden.
8. Vor dem Verpacken ist der Schirmstoff zu reinigen und zu trocknen. Das Produkt muss in der Schutzhülle transportiert und gelagert werden. Transport und Lagerung ohne Schutzhülle kann mechanische Schäden verursachen, die nicht reklamiert werden können. Die Betonplatten sollten in kühlen und trockenen Räumen gelagert werden.
9. Der Schirm muss auf einer ebenen Fläche zusammengefaltet werden.

BESTANDTEILE DES SCHIRMS

Der Schirm besteht aus: einem Kreuzfuß aus Stahl, einem Mastsockel mit einer befestigten Platte, einem Mast mit Schirmgestell und Bezug, einer Schutztasche für den Schirm.

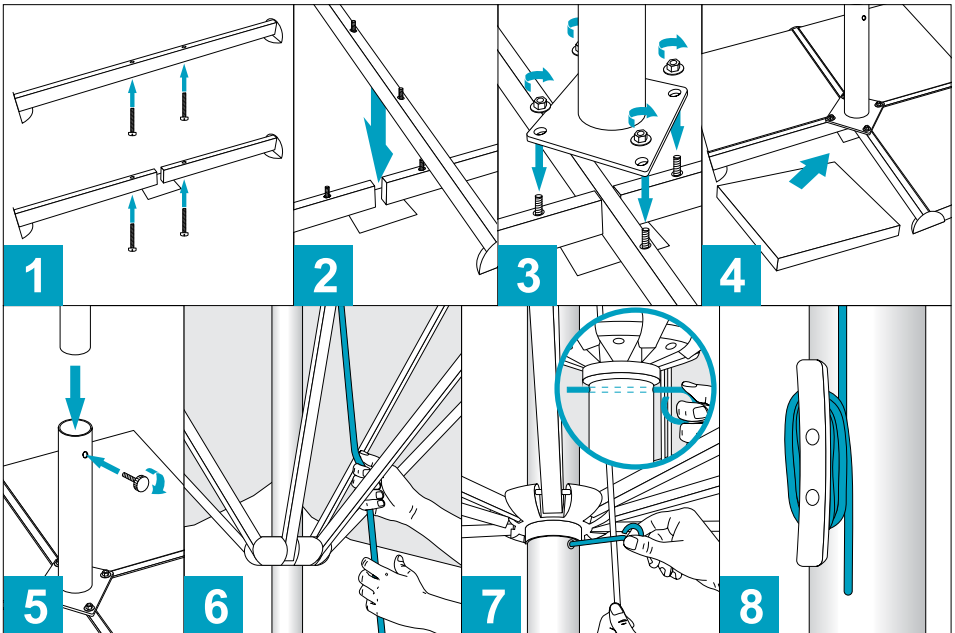
Zeichnung 1. Inhalt



MONTAGE

1. Stecken Sie die Schrauben in die Löcher in des Fußes.
2. Stecken Sie die Fußelemente über Kreuz zusammen.
3. Setzen Sie den Mastsockel auf die Schrauben und sichern sie diesen mit den Muttern. Stellen Sie den Fuß auf den vorhergesehenen Platz.
4. Legen Sie die Betonplatten in den Fuß
5. Setzen Sie den Mast in die Mastbasis und befestigen Sie ihn mit der Feststellschraube.
6. Um den Schirm zu öffnen, ziehen Sie gleichmäßig an der Schnur.
7. Wenn der Schirm vollständig entfaltet ist, stecken Sie den Sicherungsbolzen ein, damit sich der Schirm nicht wieder zusammenfallen kann. WICHTIG! Er muss durch beide Löcher im Mast gesteckt werden.
8. Wickeln Sie die restliche Schnur auf den Haken.

Zeichnung 2. Ablauf der Montage



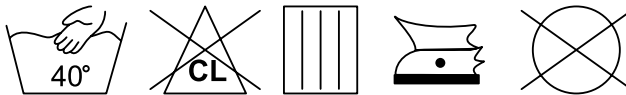
DEMONTAGE

1. Wickeln Sie die Schnur vom Haken ab und ziehen Sie sie nach unten, um das Entfernen des Sicherungsbolzens zu erleichtern.
2. Lassen Sie die Schnur langsam los, bis der Schirm zusammengefaltet ist.
3. Schrauben Sie die Feststellschraube auf und entfernen Sie den Mast vom Sockel und verpacken den Schirm in der Schutzhülle.

PFLEGEHINWEISE FÜR POLYESTERSTOFFE

1. Eine Reinigung mit chemischen Reinigern wird grundsätzlich nicht empfohlen.
2. Waschen in der Waschmaschine ist verboten.
3. Nur Handwäsche – leicht auspressen, nicht reiben, nicht auswringen.
4. Stark verschmutzte Stellen einweichen und mit einem Schwamm durch leichtes reiben reinigen.
5. Die maximale Waschtemperatur von 40 C° darf nicht überschritten werden.
6. Für die Handwäsche verwenden Sie bitte nur Feinwaschmittel. Nach dem Waschen spülen Sie alles 2 bis 3 Mal in warmem Wasser und zum Schluss einmal in kaltem Wasser aus.
7. Nicht schleudern oder stark wringen.
8. Zur Trocknung aufhängen.
9. Wenn erforderlich, können die gereinigten Teile von der nicht imprägnierten Seite bei maximal 110 C° gebügelt werden.
10. Alle Polyesterstoffe sind imprägniert. Dieser Schutz kann durch verschiedene Reinigungsmittel zerstört werden. Ungeeignet sind lösungsmittelhaltige Reiniger. Schützen Sie die Polyesterstoffe vor starker Verschmutzung.
11. Färben Sie die Stoffe nicht nach.
12. Setzen Sie die Polyesterstoffe keinem offenen Feuer aus. Brände mit Wasser oder Feuerlöscher der Klasse ABC oder BC löschen.

Zeichnung 3. Pflegevorschriften der Polyestergewebe



Der Hersteller behält sich das Recht vor, Änderungen in die oben genannten Informationen einzufügen.

DER HERSTELLER:

MITKO Sp. z o.o.

Osiedle 1 Maja 16G | 44-304 Wodzisław Śląski | Polen | USt.-ID: PL6470509572

Tel. +48 32 444 66 16 | Fax: +48 32 757 09 20 | kontakt@mitko.pl | www.mitko.pl

AANBEVELINGEN

1. Een reclameparasol beschermt tegen de zon en fungeert tevens als een reclamedrager. De fabrikant is niet verantwoordelijk voor het gebruik van dit product in strijd met het beoogde doel.
2. Gebruik geen smeermiddelen op de bewegende onderdelen van het frame.
3. Sterke vervuilingen door b.v. vogeluitwerpselen en lang liggende afgevallen bladeren niet toelaten.

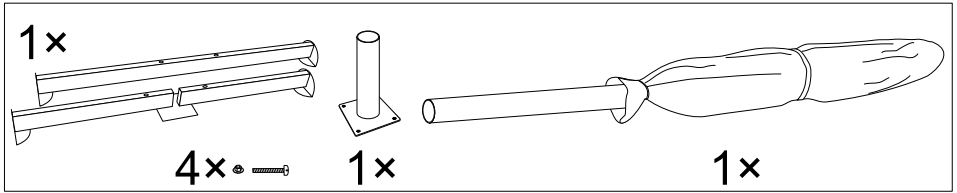
VEILIGHEID

1. De informatie in deze handleiding is bedoeld om een veilig gebruik van ons product te garanderen. Veilig gebruik van de parasol kan plaatsvinden bij windsnelheden tot 30 km/h (4° op de schaal van Beaufort). Bij deze windsnelheid stijgen stof en papier op, kleine takken beginnen te bewegen. Uit veiligheidsredenen niet gebruiken tijdens storm en hevige sneeuwval.
2. Het is niet toegestaan om de parasol op een andere manier te openen dan door middel van het touw dat een integraal onderdeel is van het frame.
3. De parasol kan alleen worden gebruikt als de basis belast is met 4 betonnen gewichten, elk met een afmeting van 40 × 40 × 5 cm en een gewicht van 16 kg (de gewichten zijn geen standaard uitrustingen van de parasol).
4. De parasol niet onbewaakt achterlaten.
6. Ophopend water onmiddellijk verwijderen van de parasol.
7. De ingeklapte parasol dient zo bevestigd te worden dat deze niet beschadigd wordt door de wind.
8. Tijdens transport en opslag dienen de overkapping, de basis en de parasolmast (frame) droog te zijn. Dit product dient in een beschermhoes te worden vervoerd en opgeslagen. Het vervoeren en opslaan zonder beschermhoes kan beschadigingen tot gevolg hebben, die niet door de garantie worden gedekt. De betonnen gewichten dienen koel en droog opgeslagen te worden.
9. De parasol te allen tijde op effen oppervlakte uitklappen.

ONDERDELEN

De parasol bestaat uit: een in elkaar te schroeven basis, een mast (frame) met vastgemaakte overkapping, een beschermhoes voor de mast.

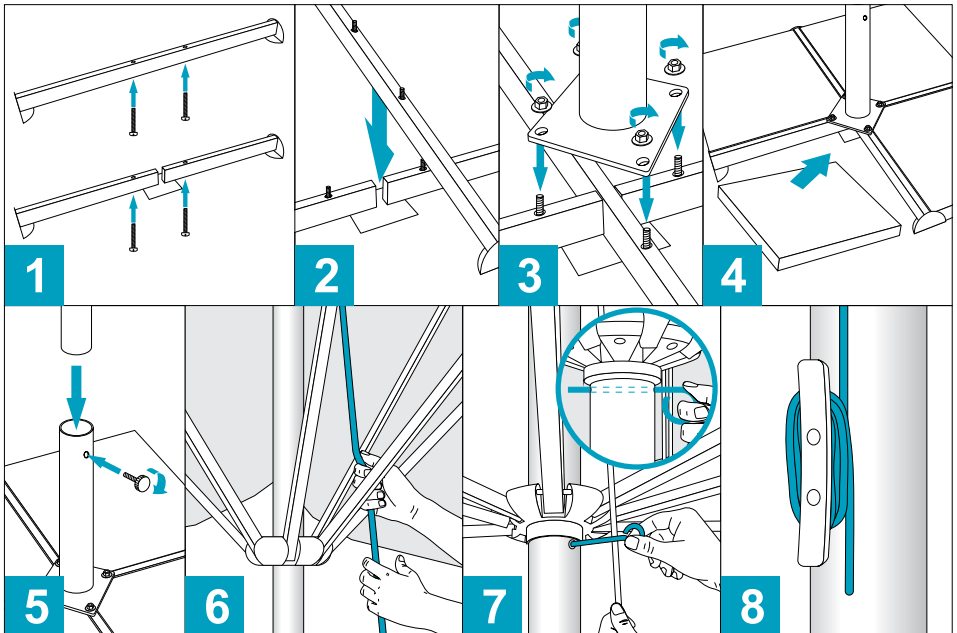
Afb. 1. Onderdelen



MONTAGE

1. Plaats de schroeven in de openingen in de basis.
2. Plaats de kruisende onderdelen van de basis in elkaar.
3. Zet de montagehuls op de schroeven en maak deze vast met de moeren. Zet de basis op een gewenste plek.
4. Plaats de betonnen gewichten in de basis.
5. Plaats de mast in de montagehuls en maak deze vast met de vergrendelknop.
6. Om de parasol te openen, trek gelijkmatig aan het touw.
7. Nadat de paraplu volledig opengezet is, schuif de grendel in tegen de dichtvouw van de parasol. **BELANGRIJK!** Schuif de grendel door beide mastgaten.
8. Wikkel overtollig touw om de haak.

Afb. 2. Montage



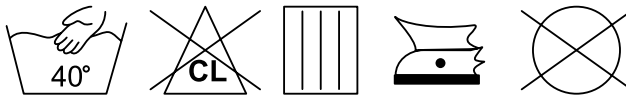
DEMONTAGE

1. Maak het touw los van de haak en trek eraan om de grendel soepel te verwijderen.
2. Laat het touw langzaam los tot de paraplu ingeklapt is.
3. Nadat de parasol is ingeklapt, kan de vergrendelknop losgedraaid worden en kan de parasol uit de basis gehaald worden. Stop de parasol in de hoes.

ONDERHOUD POLYESTERWEEFSELS

1. Niet geschikt voor chemische reiniging.
2. Niet geschikt voor machinewas.
3. Alleen met de hand wassen – zacht kneden, niet wrijven, niet wringen.
4. Oppervlakkige reiniging – sterk vervuilde plekken met een spons afvegen.
5. Wastemperatuur – maximaal 40° C.
6. Soort wasmiddel – wasmiddel bestemd voor delicaat textiel, dosering volgens voorschriften op de verpakking.
7. Spoelen – 2-3 keer in warm water en 1 keer in koud water spoelen.
8. Niet centrifugeren, niet wringen.
9. Drogen - hangend drogen op kamertemperatuur (laten afdruppelen).
10. Strijken – binnenste buiten strijken (aan de onbedrukte kant) met een strijkijzer op maximale temperatuur van 110° C.
11. Het reinigen met organische oplosmiddelen en plaatselijk vlekken behandelen is verboden. De afwerking is niet bestendig tegen oplosmiddelen. Sterke vervuiling niet toelaten. Geen (chloor)bleekmiddel gebruiken.
12. Uit de buurt van vuur houden. Bij ontvlammen blussen met water, schuimblusser of poederblusser (ABC lub BC).

Afb. 3. Onderhoud polyesterweefs



De producent behoudt zich het recht voor om bovengenoemde informatie te wijzigen.

IMPORTEUR:

VIRTUS FOR EVENTS

Klinker 18 | 6991 kc Rheden | Nederland | BTW Nummer: NL852227395B02

Tel. +31 (0)88 37 46 200 | info@virtusforevents.nl | www.mitko.nl

PRODUCENT:

MITKO Sp. z o.o.

Osiedle 1 Maja 16G | 44-304 Wodzisław Śląski | Polen | BTW Nummer: PL6470509572

Tel. +48 32 444 66 16 | Fax: +48 32 757 09 20 | kontakt@mitko.pl | www.mitko.pl

REKOMENDACIJOS

1. Skėtis suteikia pavėšį ir gali būti naudojamas, kaip reklaminis gaminys. Gamintojas neatsako už netinkamą gaminio naudojimą.
2. Netepkite judančių rėmo dalių jokiais tepalais.
3. Venkite tokių nešvarumų ant reklaminio skėčio tento, kaip paukščių išmatos, ilgai ant jo liekantys lapai ir t.t. Rekomenduojama skėtį nuo saulės plauti švelniais skalbikliais, tokiais kaip šiltas vanduo su muilu + švelnus audinys, kempinė.

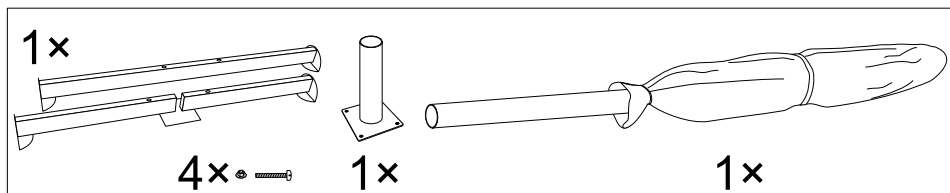
SAUGUMAS

1. Informacija ir rekomendacijos, pateiktos šiose sąlygose, taip pat naudojimo instrukcijoje, yra skirtos užtikrinti saugų produkto naudojimą. Skėtis gali būti saugiai naudojamas esant maždaug iki 30 km / h vėjo gūsiams (4 ° Beaufort vėjo skalė). Esant tokiam vėjo gūsiui pradeda kilti dulks ir popierius bei smulkios šakos. Dėl savo saugumo nenaudokite skėčio audros ar stipraus snygio metu.
2. Reklaminį skėtį galima išskeisti tik tam skirta virve. Nebandykite išskeisti skėčio tempiant jį už rėmo ar pan.
3. Reklaminiai skėčiai San Luis, San Francisco, San Marino, San Remo gali būti naudojami tik tada, kai jų pagrindas yra įkrautas svoriais, kiekvienos trinkelės išmatavimai yra 40x40x5 cm, o svoris 16 kg.
4. Nepalikite gaminio be priežiūros.
5. Poliesteriniai audiniai, pažymėti OG / FR simboliu, yra atsparūs ugniai ir atitinka PN-EN 13501-1 standarto reikalavimus.
6. Ant skėčio susikaupęs vanduo turi būti nedelsiant pašalinamas.
7. Įsitinkinkite ar suskleistas reklaminis skėtis stovi tvirtai ir stiprus vėjas jo nenuvers.
8. Transportuojant arba sandėliuojant reklaminį skėtį reiktų įsitikinti, ar jo medžiaginė dalis bei rėmas yra sausi. Produktas turi būti transportuojamas ir sandėliuojamas su apsauginiu dangalu. Transportavimas ir sandėliavimas be apsauginio apdangalo gali pažeisti produktą ir tokiu atveju nebus suteikiamas garantinis remontas. Reklaminio skėčio pagrindas - svoriai turėtų būti laikomi vėsioje ir sausoje vietoje.
9. Skėtį išskeiskite tik pastatę jį ant lygaus pagrindo.

SKĖČIO KOMPLEKTAS

Skėčio komplektą sudaro: prisukamas pagrindas, skėčio mechanizmas su audiniu, transportavimo ir saugojimo uždangalas.

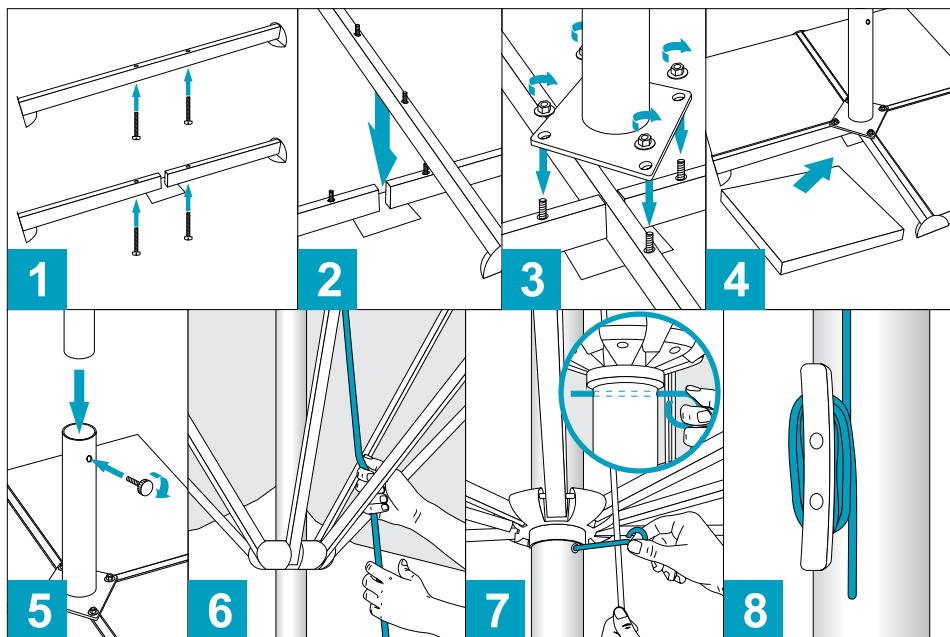
1 pav. Skėčio komplektas



MONTAVIMAS

1. Įstatykite varžtus kaip parodyta paveikslėlyje.
2. Sumaukite pagrindo skersinius kaip parodyta paveikslėlyje.
3. Užmaukite pagrindo movą prie varžtų ir užfiksuokite veržles. Pastatykite pagrindą reikiamoje vietoje.
4. Įdėkite betono plyteles į pagrindą.
5. Įstatykite stiebą į pagrindą ir užfiksuokite.
6. Norėdami išskeisti skėtį, traukite virvę.
7. Po to, kai skėtis buvo pilnai išskeistas, įkiškite fiksavimo varžtą, kad jis nesusiskleistų. **SVARBU!** Įkiškite fiksavimo varžtą taip, kad jis išlystų per abi stiebo puses.
8. Suvyniokite perteklinę virvę ant tam skirto kablo.

2 pav. Montavimas



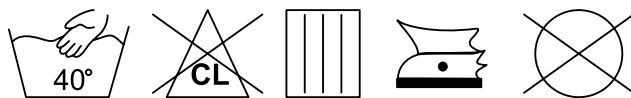
DEMONTAVIMAS

1. Atvyniokite virvę nuo kablo ir traukite žemyn, kad būtų lengviau išimti apsauginį varžtą.
2. Lėtai leiskite virvę, kol skėtis susiskleis.
3. Suskleidus skėtį, atsukite tvirtinimo varžtą, nuimkite skėtį nuo pagrindo ir laikykite jį dėkle.

POLIESTERIO MEDŽIAGŲ PRIEŽIŪROS NUORODOS

1. Cheminis plovimas draudžiamas.
2. Nenaudokite skalbimo mašinos.
3. Plovimas rankomis vandeniu - stenkitės spausti švelniai, netrinant, negręžiant.
4. Paviršiaus skalbimas - purvinas vietas reikia nuplauti kempine.
5. Skalbimo temperatūra – maksimaliai 40 °C.
6. Plovimo skalbiklis, skirtas sintetinėms medžiagoms, turėtų būti naudojamas pagal nurodytas proporcijas.
7. Skalaujama 2-3 kartus šiltu vandeniu ir vieną kartą šaltu vandeniu.
8. Nenaudoti išgręžimo.
9. Džiovinti vertikaliaje padėtyje esant kambario temperatūrai (leiskite vandens pertekliui nulašėti).
10. Lyginkite iš išorinės pusės ne aukštesne nei 110 °C temperatūra.
11. Draudžiama skalbti organiniais tirpikliais (jų nenaudoti ir atskirų dėmių valymui). Taip yra todėl, kad tokios medžiagos nėra atsparios tirpikliams. Neleiskite, kad atsirastų, susiformuotų daug nešvarumų. Negalima dezinfekuoti chloru. Nebalinti.
12. Laikyti atokiai nuo ugnies. Užsidegimo atveju pabandykite užgesinti ugnį vandeniu, sausais milteliais arba anglies dioksido gesintuvu (ABC arba BC).

3 pav. Poliesterio tekstilės išsaugojimo taisyklės



Gamintojas pasilieka teisę keisti aukščiau pateiktą informaciją.

IMPORTUOTOJAS:

VMP Sprendimai, UAB

Liepyno g. 16 | 08108 Vilnius | Lithuania | ABBR: LT100001925617

Tel. +370 601 45453 | info@mitko.lt | www.mitko.lt

GAMINTOJAS:

MITKO Sp. z o.o.

Osiedle 1 Maja 16G | 44-304 Wodzisław Śląski | Poland | TIN: PL6470509572

Tel. +48 32 444 66 16 | Fax: +48 32 757 09 20 | kontakt@mitko.pl | www.mitko.pl

FELHÍVJUK FIGYELMÉT

1. Az napernyő védelmet nyújt a napfénytől és hirdetési felületként is szolgálhat. A gyártó nem vállal felelősséget a termék helytelen felhasználására.
2. Ne használjon kenőanyagokat a keret mozgatható részeiben.
3. Kerülje az ernyő súlyos szennyeződését, például: a madár ürülékét, a hosszú ideig fekvő leveleket, stb. Ajánlatos lemosni az ernyőt enyhe mosószerekkel, például meleg vízzel és szappannal + finom ruhával, szivaccsal.

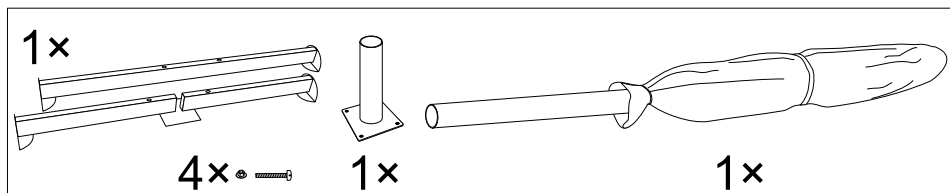
BIZTONSÁG

1. A jelen feltételekben és az útmutatóban leírt információk és ajánlások célja a termék biztonságos használata. Az napernyő biztonságosan használható kb. 30 km / h (4 ° Beaufort szélskála). Ezen a szélerősségen a por és a papír elkezd felemelkedni, és a kis ágak elkezdnek mozogni. Saját biztonsága érdekében ne használja az napernyőt vihar vagy havazás esetén.
2. Nem megengedett a termék saját nyitókábelén kívül más módon történő kinyitása.
3. A San Luis, San Francisco, San Marino, San Remo napernyők csak akkor használhatóak, ha azok alapja 4 db betonblokkból van feltöltve, és minden betonméret 40 × 40 × 5 cm, súlya 16 kg.
4. Ne hagyja felügyelet nélkül a terméket.
5. A gyártó megjegyzi, hogy az OG / FR szimbólummal megjelölt poliészter szövetek tűz állókés megfelelnek a PN-EN 13501-1 szabvány követelményeinek.
6. A terméken felgyülemlett vizet azonnal el kell távolítani.
7. Amikor az napernyőt összehajtják, győződjön meg róla, hogy szélétől védett, esetleg zárt helyen legyen, hogy megakadályozza az erős szél által okozott károkat.
8. Szállítás vagy raktározás esetén a napernyő és kerete legyen mindig száraz helyen. A terméket tárolni és szállítani a védőburkolatban kell. A védőburkolat nélküli szállítás és tárolás mechanikai károsodást okozhat, amelyre a garancia nem vonatkozik. A napernyő beton alapját is hűvös és száraz helyen kell tárolni.
9. Mindig egyenletes felületen nyissa ki a napernyőt.

KOMPONENSEK

A napernyő áll: csavarozott talp, napernyő a tartó rúdra rögzítve.

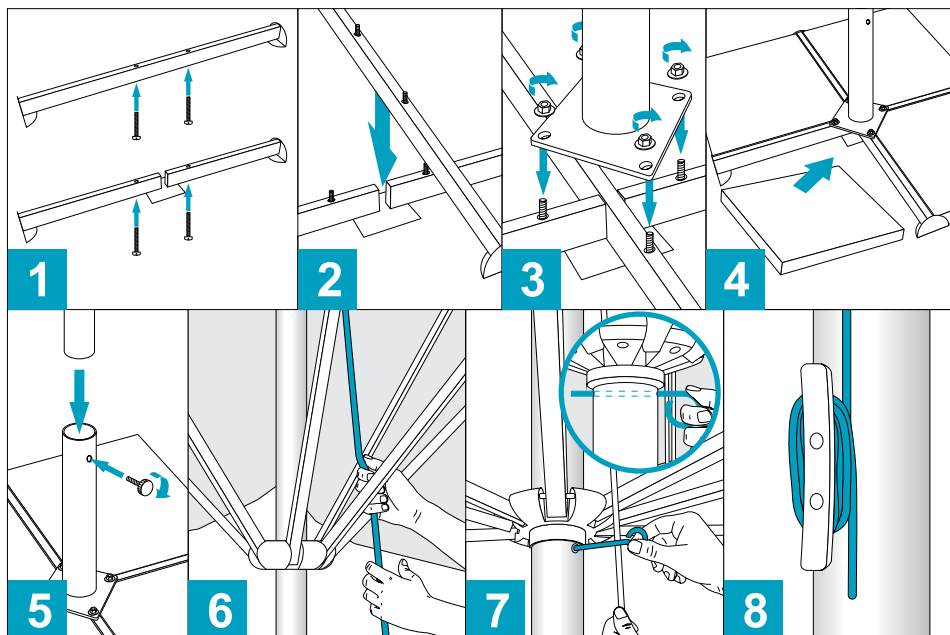
1. ábra: Alkatrészek



SZERELÉSI SORREND

1. Helyezze a csavarokat az aljzat nyílásaiba.
 2. Hajtsa össze a keresztező elemeket.
 3. Helyezze a rögzítő hüvelyt a csavarokra, és rögzítse az anyákkal. Helyezze az alapot a kívánt helyre.
 4. Helyezze a betonlapokat az alapba.
 5. Helyezze az oszlopot a hüvelybe és rögzítse a gomb segítségével.
 6. Az ernyő kinyitásához egyenesen húzza meg a kábelt.
 7. Miután az ernyőt teljesen kibontotta, helyezze be a reteszelőcsavart a visszahajtás megakadályozása érdekében.
 8. Húzza felfelé a felesleges vezetékét a kampóra.
- FONTOS! Húzza meg a rudat az oszlop mindkét nyílásán.

2. ábra: Szerelési eljárás

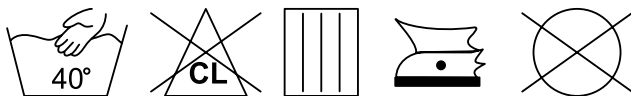


SZÉTSZERELÉS

1. Csavarja ki a zsinórt a horogból, és húzza le, hogy megkönnyítse a biztonsági csavar eltávolítást.
2. Lassan engedje fel a zsinórt, amíg az ernyőt le nem hajtja.
3. Az ernyő bezárása után csavarja le a biztonsági gombot, távolítsa el az ernyőt, az alapot, és tárolja a fedelet.

POLIÉSZTER ANYAGOK ÁPOLÁSA

1. Vegyi mosása tilos.
 2. Ne mossa mosógépben.
 3. Kézi mosás ajánlott - próbálja gyengéden gyúrni, ne dörzsölje, ne csavarja ki az anyagot.
 4. Felületi mosás – a piszkos helyeket szivaccsal kell átdörögni.
 5. Mosási hőmérséklet - maximum 40 °C.
 6. A szintetikus anyagokra szánt mosószereket az alábbiak szerint kell használni, betartva a jelzett arányokat.
 7. Meleg vízben 2-3 alkalommal öblítse le, majd egyszer a hideg vízben.
 8. Ne forgassa. Ne csavarja.
 9. Szárítsa a függőleges helyzetben, szobahőmérsékleten (engedje le a víz csöpögését).
 10. Az anyag külső része (borítás nélkül), maximum 110 °C hőmérsékleten vasalható.
 11. A szerves oldószerekkel végzett mosás, valamint a helyi festékek mosása tilos, mert az ilyen anyagok nem állnak ellen az oldószereknek. Ne hagyja, hogy nagy szennyeződés jelenjen meg az anyagon. Ne fertőtlenítsen klórral. Ne használjon fehérítőt.
 12. Távol tartsa a tüzet. Ha lángol fel, próbáld ki a tüzet a vízzel, száraz por vagy szén-dioxid tűzoltó készülék (ABC vagy BC).
3. ábra: A poliészter anyag ápolásának szabályai



A gyártó fenntartja magának a jogot a fenti információk változásainak végrehajtására.

A IMPORTŐR:

LOCALFIXER KFT.

Akadémia u. 14. | 1054 Budapest | Magyarország | Adószám: 23005790-2-41

Tel. +3630-965-33-38 | info@mitko.hu | www.mitko.hu

A GYÁRTÓ:

MITKO Sp. z o.o.

Osiedle 1 Maja 16G | 44-304 Wodzisław Śląski | Lengyelország | Adószám: PL6470509572

Tel. +48 32 444 66 16 | Fax: +48 32 757 09 20 | kontakt@mitko.pl | www.mitko.pl

DOPORUČUJEME

1. Slunečníky poskytují ochranu před sluncem a zároveň mohou sloužit jako nosič reklamy. Výrobce nenes zodpovědnost za užití slunečníků k jinému účelu.
2. Nepoužívejte maziva na pohyblivé součásti konstrukce.
3. Zabraňte nadměrnému znečištění plachty slunečníku jako jsou: ptačí exkrementy, listy setrvávající na plachtě po delší dobu apod. Plachtu je doporučeno čistit šetrnými prostředky jako je např. mýdlo s teplou vodou za využití měkké houbičky.

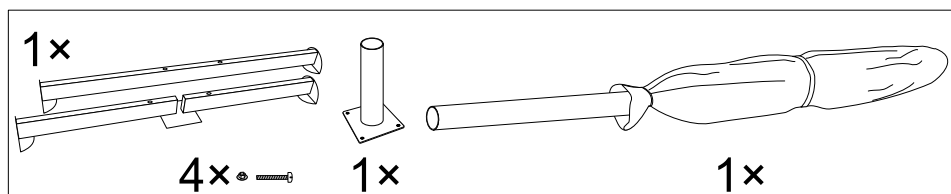
BEZPEČNOST

1. Informace a doporučení uvedené v těchto záručních podmínkách, stejně jako v návodu k použití, slouží k zajištění bezpečného užívání tohoto výrobku. Slunečníky mohou být bezpečně používány do rychlosti větru 30 Km/h (stupeň 4 Beaufortovy stupnice). Při této rychlosti/síle vítr zvedá prach a papíry, pohybuje větvičkami a slabšími větvemi. Pro Vaše vlastní bezpečí nepoužívejte slunečníky během bouřky nebo sněžení.
2. Není dovoleno otevírat deštník jiným způsobem než za lanko, které je nedílnou součástí rámu.
3. Slunečník San Luis, San Francisco, San Marino, San Remo lze používat pouze pokud je jeho podstavec řádně zatížen 4 ks betonu. Každý beton o rozměru 40×40× 5 cm a váze 16 kg.
4. Nenechávejte výrobek bez dohledu.
5. Výrobce prohlašuje, že polyesterové látky označené symbolem „OG/FR“ jsou látky se sníženou hořlavostí a splňují požadavky normy PN-EN 13501-1.
6. Jakákoliv voda zachycená na slunečníku musí být neprodleně odstraněna.
7. Ať už je slunečník rozložený, nebo složený, zajistěte jej proti pohybu či případnému pádu vlivem větru apod.
8. Při transportu či skladování slunečníku musí být plachta po celou dobu suchá a zbavená nečistot. Během transportu a skladování používejte ochranný obal. V opačném případě může dojít k mechanickému poškození slunečníku, které není předmětem záruky. Betonové zátěže slunečníku by měly být skladovány na chladném a suchém místě.
9. Deštník vždy otevírejte na rovném povrchu.

SOUČÁSTI

Deštník se skládá ze: závitové základny, stožáru s pevným materiálem, krytu stožáru.

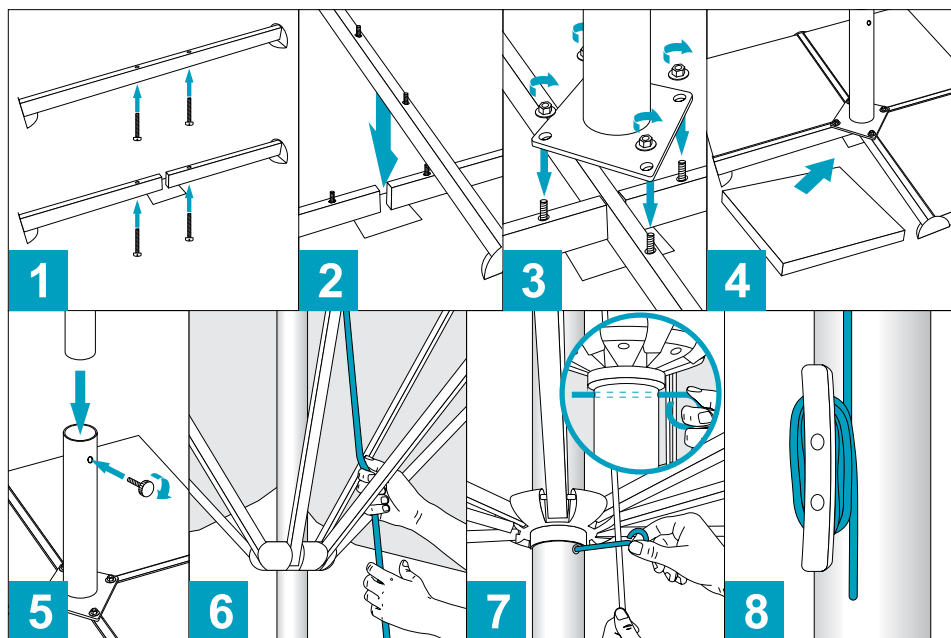
Obrázek 1. Výrobce



NÁVOD MONTÁŽE

1. Do otvorů v základně umístěte šrouby.
2. Sklopte elementy křížové základny dohromady.
3. Uložte přídržnou objímku na šrouby a zajistěte ji maticemi. Umístěte základnu na požadované místo.
4. Do základny umístěte betonové dlaždice.
5. Umístěte stožár do objímky a zajistěte jej zajišťovacím šroubem.
6. Chcete-li deštník otevřít, vytáhněte rovnoměrně lanko.
7. Po úplném rozložení deštníku vložte zajišťovací šroub, aby nedošlo ke zpětnému sklopení deštníku.
8. **DŮLEŽITÉ!** Protáhněte tyč oběma otvory stožáru.
8. Narolujte přebytečné lanko na háček.

Obrázek 2. Průběh montáže



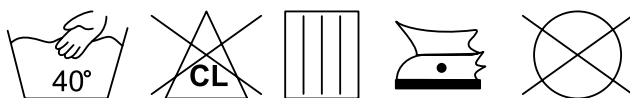
NÁVOD DEMONTÁŽE

1. Uvolněte lanko z háčku a vytáhněte je dolů, abyste si usnadnili jeho demontáž.
2. Pomalu uvolňujte lanko, dokud není deštník sklopený.
3. Po uzavření deštníku odšroubujte zajišťovací šroub, odstraňte deštník ze základny a uložte jej do krytu.

OŠETŘENÍ POLYESTEROVÉHO MATERIÁLU

1. Chemické čištění je zakázáno.
2. Ruční praní (lehce hnětte, netřete, nekruťte) při teplotě do 40 °C v cyklu pro jemné tkaniny s nízkým odstředěním.
3. Čištění povrchu - velmi znečištěná místa jemně omyjte za použití mycí houby.
4. Teplota vody při čištění maximálně 40 °C.
5. Druh čistícího prostředku- čistící prostředky určené pro měkké materiály, množství dle návodu.
6. Máchání – 2-3x v teplé vodě + 1x ve studené.
7. Vysychání – s látkou netočte a neždímejte ji.
8. Sušení – ve vertikální poloze při pokojové teplotě, vodu nechejte odkapávat.
9. Žehlení – žehlit lze vnější stranu látky (= bez coatingu), žehlička může mít teplotu maximálně 110 °C.
10. Celkové čištění organickými rozpouštědly je zakázáno, stejně jako čištění jednotlivých skvrn. Použité materiály nejsou vůči rozpouštědlům odolné. Nenechte látku nadměrně znečistit. K desinfekci nepoužívejte chlór – nepoužívejte bělidla.
11. Nevystavujte otevřenému ohni. V případě vzplanutí uhasťte oheň vodou, suchým hasicím přístrojem nebo hasicím přístrojem s oxidem uhličitým (ABC nebo BC).

Obrázek 3. Zásady údržby polyesterových textilií



Výrobce si vyhrazuje právo na změnu výše uvedených informací bez předchozího upozornění.

PRODEJCE:

MITKO s.r.o.

Jurečkova 643/20 | 702 00 Ostrava | Česká republika | DIČ: CZ02777631

Tel. +420 607 090 207 | obchod@mitkoforevents.cz | www.mitkoforevents.cz

VÝROBCE:

MITKO Sp. z o.o.

Osiedle 1 Maja 16G | 44-304 Wodzisław Śląski | Polsko | DIČ: PL6470509572

Tel. +48 32 444 66 16 | Fax: +48 32 757 09 20 | kontakt@mitko.pl | www.mitko.pl

ZALECENIA

1. Parasol stanowi osłonę przed słońcem, jak również spełnia funkcje nośnika reklamy. Producent nie ponosi odpowiedzialności za niezgodne z przeznaczeniem użycie produktu.
2. Nie stosować żadnych środków smarnych na ruchome podzespoły stelaża.
3. Nie należy dopuścić do silnego zabrudzenia poszycia typu: ptasie odchody, długo zalegające liście, itp.

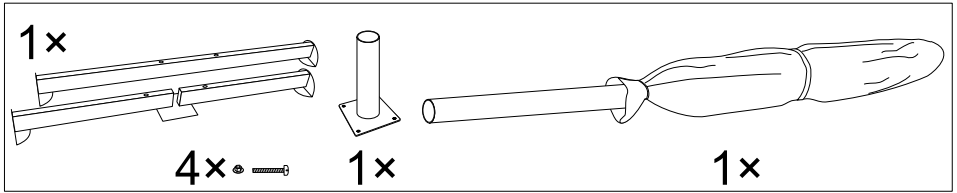
BEZPIECZEŃSTWO

1. Informacje zawarte w niniejszej instrukcji służą zapewnieniu bezpiecznego użytkownika wyrobu. Bezpieczne użytkowanie parasola może odbywać się przy wietrze o prędkości do około 30 km/h (4° w skali Beauforta). Przy tej prędkości wiatru kurz i papier podnoszą się, małe gałęzie zaczynają się poruszać. W ramach bezpieczeństwa nie użytkować parasola podczas burzy oraz mocnych opadów śniegu.
2. Niedopuszczalne jest otwieranie parasola w inny sposób niż przy użyciu sznura stanowiącego integralną część składową stelaża.
3. Parasol może być używany tylko, gdy jego podstawa jest obciążona 4 obciążnikami betonowymi, każdy o rozmiarze 40×40×5 cm i wadze 16 kg (obciążniki nie są standardowym wyposażeniem parasola).
4. Parasola nie wolno zostawiać bez nadzoru.
5. Tkaniny poliestrowe oznaczone symbolem OG/FR są trudnozapalne, a ich właściwości są zgodne z wymogami normy PN-EN 13501-1.
6. W przypadku gromadzenia się wody na parasolu, należy ją niezwłocznie usunąć.
7. Po złożeniu parasola należy zabezpieczyć go w taki sposób aby przy silnych wiatrach nie uległ uszkodzeniu.
8. Podczas transportu oraz magazynowania poszycie, podstawa i maszt parasola powinny być suche. Wyrób należy transportować i magazynować w pokrowcu ochronnym. Transportowanie i magazynowanie bez pokrowca może spowodować uszkodzenia mechaniczne, które nie będą usuwane w ramach gwarancji. Podstawy betonowe parasola należy magazynować w chłodnych i suchych miejscach.
9. Parasol zawsze rozkładaj na równej powierzchni.

ELEMENTY SKŁADOWE

W skład parasola wchodzi: skręcana podstawa, maszt z przymocowanym poszyciem, pokrowiec na maszt.

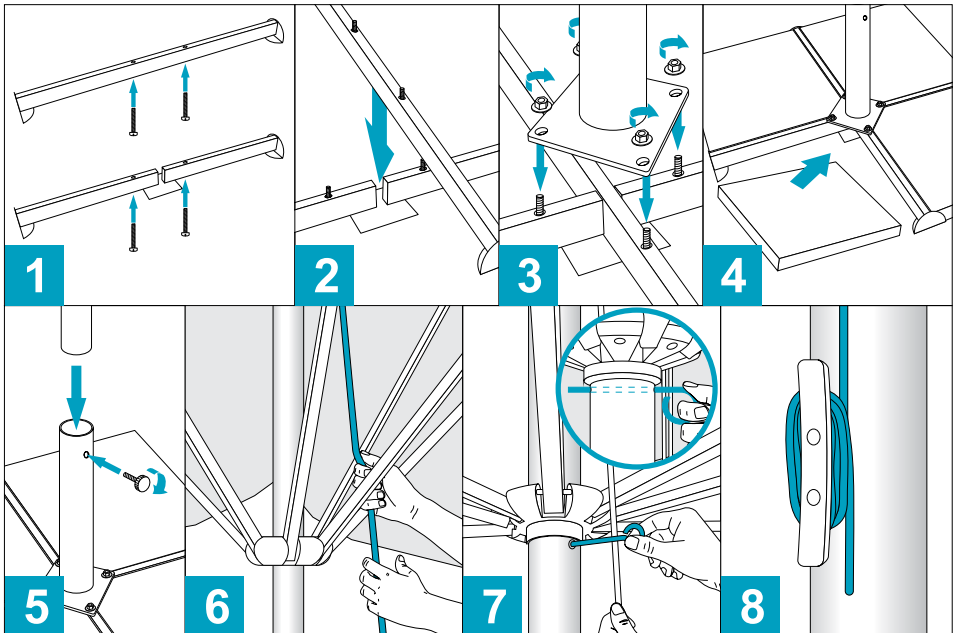
Rys. 1. Elementy składowe



MONTAŻ

1. Umieść śruby w otworach w podstawie.
2. Złóż krzyżujące się elementy podstawy.
3. Nałóż tuleję osadczą na śruby i zabezpiecz nakrętkami. Ustaw podstawę w wybranym miejscu.
4. Umieść betonowe płyty w podstawie.
5. Umieść maszt w tulei i zabezpiecz pokrętłem.
6. W celu otwarcia parasola należy równomiernie ciągnąć za sznurki.
7. Po całkowitym rozłożeniu, włóż rygiel zabezpieczający przed ponownym złożeniem się parasola.
WAŻNE! Rygiel należy przełożyć przez oba otwory masztu.
8. Nadmiar sznurka nawinąć na zaczep.

Rys. 2. Przebieg montażu



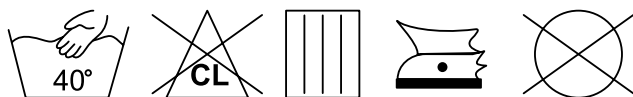
DEMONTAŻ

1. Odwin sznurek z zaczepu i pociągnij go w dół, aby łatwiej wyjąć rygiel zabezpieczający.
2. Powoli popuszczaj sznurek do momentu złożenia parasola.
3. Po zamknięciu parasola odkręć pokrętło zabezpieczające, wyjmij parasol z podstawy i schowaj do pokrowca.

KONSERWACJA TKANIN POLIESTROWYCH

1. Nie wolno czyścić chemicznie.
2. Nie wolno prać w pralce.
3. Prać tylko ręcznie – lekko wygniatać, nie trzeć, nie wykręcać.
4. Zmywanie powierzchniowe – miejsca silnie zabrudzone pocierać gąbką.
5. Temperatura kąpieli piorącej – maksymalnie 40°C.
6. Rodzaj środka piorącego – środki piorące przeznaczone dla delikatnych wyrobów, w ilościach podanych na opakowaniu.
7. Płukanie – 2-3 razy w ciepłej wodzie i raz w zimnej wodzie.
8. Odwadnianie – nie wirować, nie wykręcać.
9. Suszenie – w pozycji pionowej w temperaturze pokojowej (ociekanie).
10. Prasowanie – prasować prawą stroną tkaniny (niepowlekaną) żelazkiem do temperatury 110°C.
11. Czyszczenie tkanin w rozpuszczalnikach organicznych, jak również zapieranie plam miejscowych jest niedopuszczalne, ponieważ tego typu wykończenie nie jest odporne na rozpuszczalniki. Nie dopuszczać do silnego zabrudzenia. Nie chlorować, nie wybielać.
12. Trzymać z dala od otwartego ognia. W przypadku zapalenia gasić wodą, gaśnicą śniegową lub proszkową (ABC lub BC).

Rys. 3. Zasady konserwacji tkanin poliestrowych



Producent zastrzega sobie prawo do wprowadzenia zmian w powyższych informacjach.

PRODUCENT:

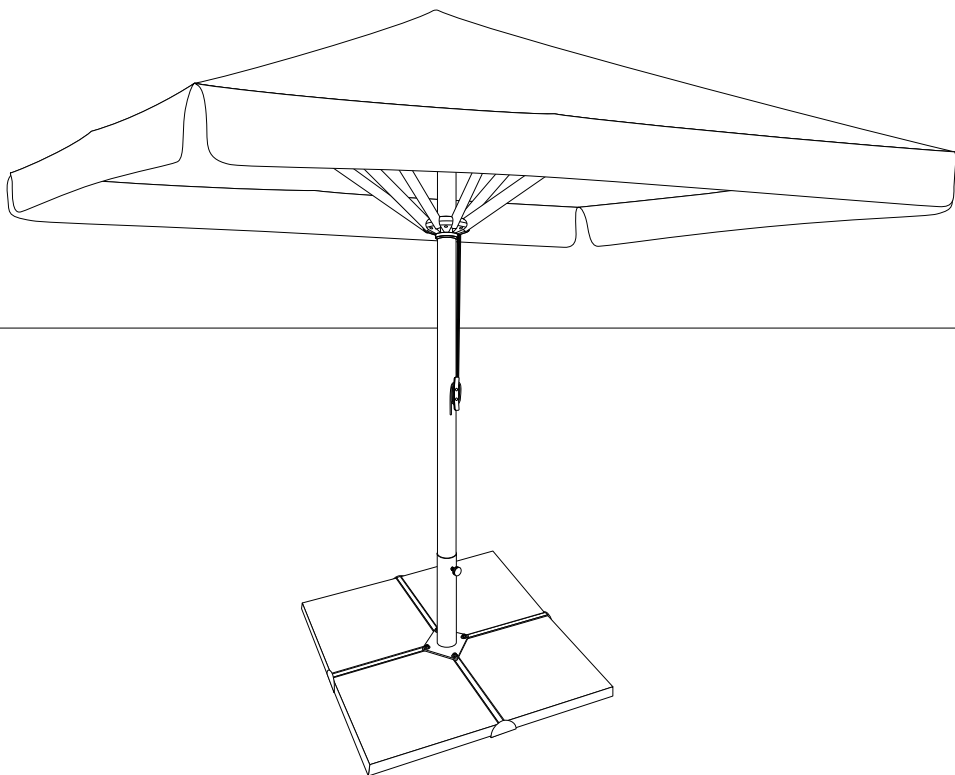
MITKO Sp. z o.o.

Osiedle 1 Maja 16G | 44-304 Wodzisław Śląski | Polska | NIP: 647-050-95-72

Tel. +48 32 444 66 16 | Fax +48 32 757 09 20 | kontakt@mitko.pl | www.mitko.pl

MANUAL • GEBRAUCHSANWEISUNG • MANUAL • INSTRUKCIJA • KÉZIKÖNYV
• NÁVOD • INSTRUKCIJA

SAN LUIS, SAN FRANCISCO, SAN MARINO, SAN REMO



PAR20190102